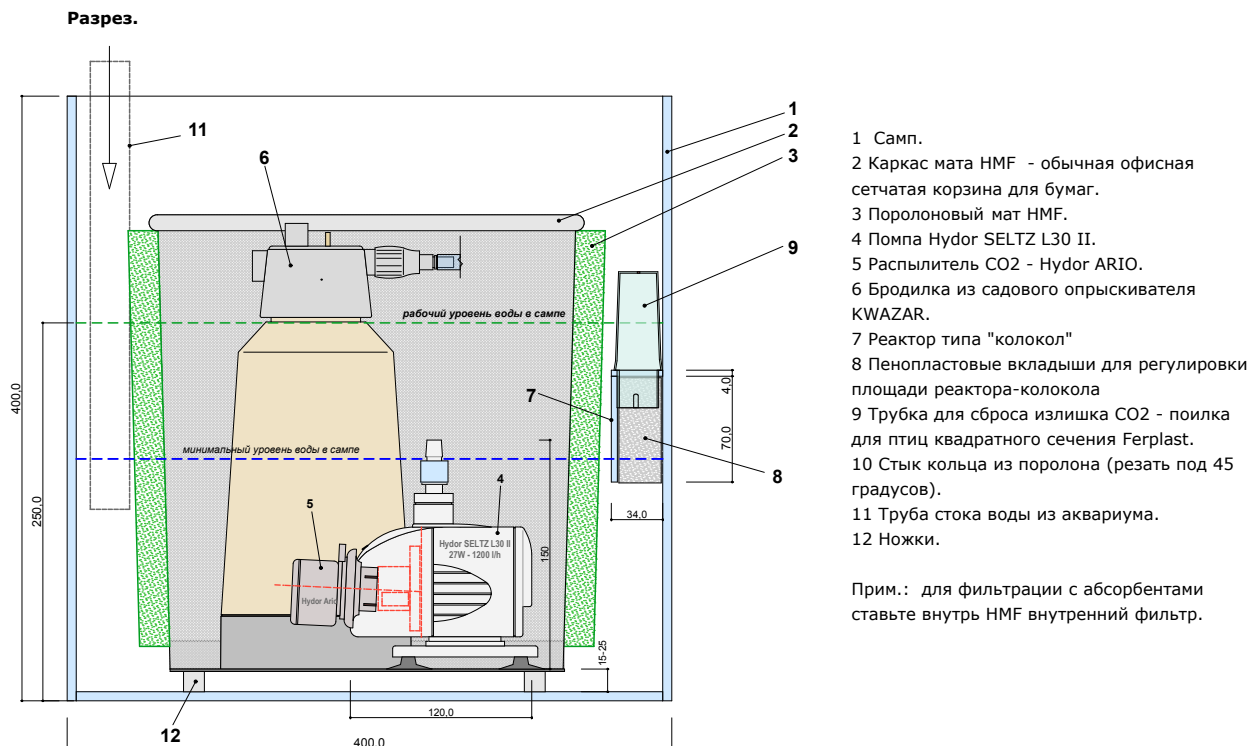


## Самп на базе Hamburger Mattenfilter для аквариума с растениями.

(детальную статью смотри на <http://amania.110mb.com/Chapters/Tech/filter-ump.html>)



- 1 Самп.
- 2 Каркас мата НМФ - обычная офисная сетчатая корзина для бумаг.
- 3 Поролоновый мат НМФ.
- 4 Помпа Hydor SELTZ L30 II.
- 5 Распылитель CO2 - Hydor ARIО.
- 6 Бродилка из садового опрыскивателя KWAZAR.
- 7 Реактор типа "колокол"
- 8 Пенопластовые вкладыши для регулировки площади реактора-колокола
- 9 Трубка для сброса излишка CO2 - поилка для птиц квадратного сечения Ferplast.
- 10 Стык кольца из поролона (резать под 45 градусов).
- 11 Труба стока воды из аквариума.
- 12 Ножки.

Прим.: для фильтрации с абсорбентами ставьте внутрь НМФ внутренний фильтр.

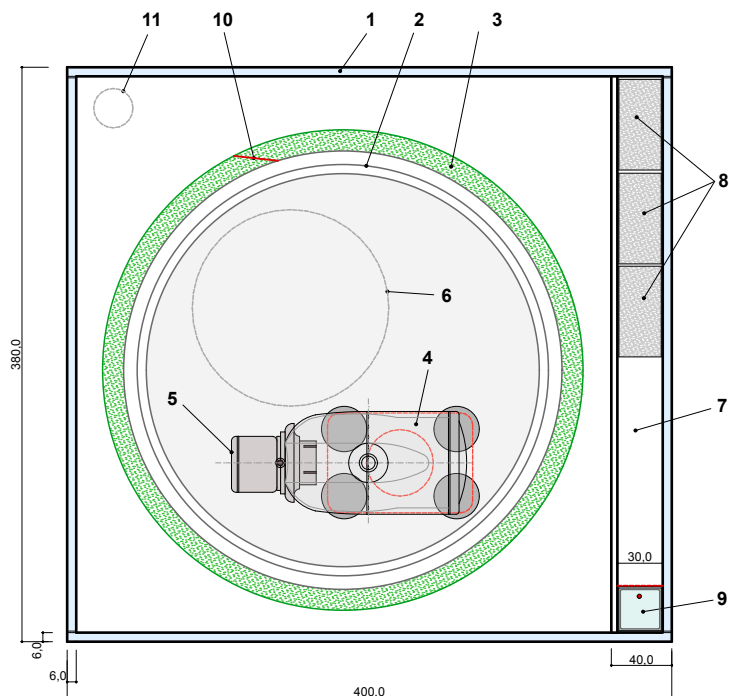
### Самп для аквариума 90x45x45см с размерами 400Lx380Bx400H.

размеры деталей из стекла 6мм (полированное):  
 дно 386 x 366мм  
 боковые стенки 400 x 366\* мм  
 передняя и задняя стенки 400\* x 400\* мм

-----

две полосы из стекла толщиной 3-4мм :  
 336 x 30мм  
 366 x 70мм

(знаком \* отмечены стороны которые шлифуются)



### Самп для 120x45x45см с размерами 510Lx380Bx400H.

размеры деталей из стекла 6мм (полированное):  
 дно 386 x 496мм  
 боковые стенки 400 x 386\* мм  
 передняя и задняя стенки 400\* x 510\* мм

-----

две полосы из стекла толщиной 3-4мм :  
 336 x 30мм  
 366 x 70мм

(знаком \* отмечены стороны которые шлифуются)

### Самп для 180x60x60см с размерами 810Lx500Bx400H.

размеры деталей из стекла 6мм (полированное):  
 дно 796 x 486мм  
 боковые стенки 400 x 486\* мм  
 передняя и задняя стенки 810\* x 500\* мм

-----

две полосы из стекла толщиной 3-4мм :  
 456 x 30мм  
 486 x 70мм

(знаком \* отмечены стороны которые шлифуются)

**Вид сверху.**